

Resistenze touch safe serie ASNTL403

Applicazione

Riscaldatore touch safe ventilato, compatto e leggero.

Elemento riscaldante PTC.

I riscaldatori sono spesso utilizzati per evitare la formazione di condensa all'interno dell'armadio dovuta a basse temperature o alta umidità. Tale condizione può accadere quando la temperatura esterna è bassa e l'apparecchiatura interna non è in funzione o non dissipa sufficiente energia. Gli armadi installati all'aperto o in condizioni climatiche sfavorevoli possono portare a tali condizioni.



Sicurezza

A seconda del tipo di resistenza anticondensa, la temperatura superficiale massima è limitata da una resistenza PTC o da un fusibile termico, questo permette una sicurezza maggiore

Forma compatta

Alta potenza termica, portata d'aria a bocca libera da 13.8 a 45 mc³/h

Classe di protezione II

Ventilatore assiale su cuscinetto 50.000 ore a 25°C

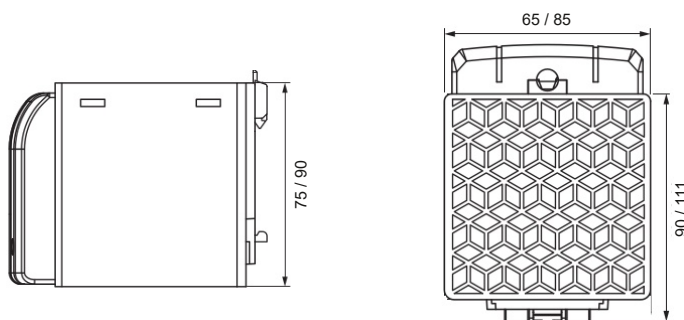
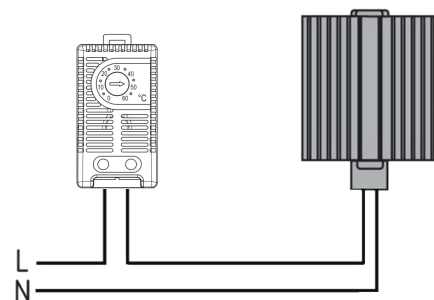
Montaggio rapido con clip per guida DIN

Materiale custodia: plastica UL94 V-0, nera

Colore: RAL 9005

Grado di protezione: IP 20

Omologazione: CE



Dati tecnici

Modello	Potenza W	Corrente di spunto	Alimentazione	Tipo di resistenza	Temperatura di funzionamento	Temperatura di stoccaggio	Collegamento	Dimensioni HxLxP	Peso
ASNTL415023	150 W	12 A	230 V 50/60 Hz	PTC	-45 / +70 °C	-45 / +70 °C	morsetto a 3 poli 2,5 mm a molla	88x66x97 mm	0,36 Kg
ASNTL415012	150 W	6 A	115 V 50/60 Hz						
ASNTL425023	250 W	9 A	230 V 50/60 Hz						
ASNTL425012	250 W	6 A	115 V 50/60 Hz						
ASNTL430023	300 W	11 A	230 V 50/60 Hz						
ASNTL430012	300 W	7,5 A	115 V 50/60 Hz						
ASNTL440023	400 W	15 A	230 V 50/60 Hz						
ASNTL440012	400 W	9 A	115 V 50/60 Hz						