

Accessori ventilatori

Griglie paradata in ABS

ABS UL-94-V0, fori passanti rinforzati con fibra di vetro (serie MGxxP)

IP20



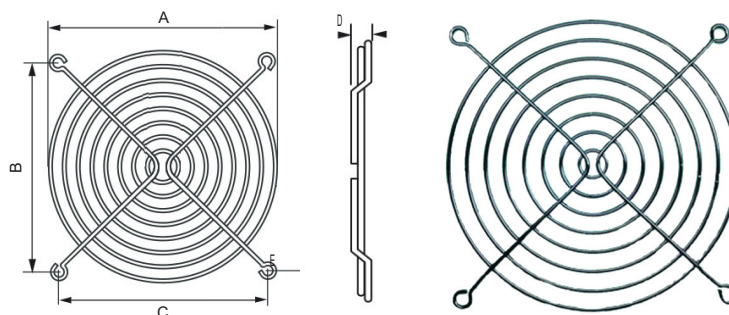
Modello	A	B	C	D	E	Peso g	Omologazioni
MG80P	80 mm	71,5 mm	71,5 mm	10 mm	Ø 4,5 mm	10	CE
MG92P	92 mm	82,5 mm	82,5 mm	10 mm	Ø 4,5 mm	13	
MG12P	120 mm	105 mm	105 mm	10 mm	Ø 4,5 mm	21	
MG15P	172 mm	150 mm	162 mm	10,3 mm	Ø 5,5 mm	40	

Griglie paradata metalliche

Fili di acciaio nichelato cromato, colore brillante.

La resistenza dei giunti di saldatura è conforme agli standard UL con una forza di separazione minima di 100 kg (220 libbre)

IP20



Modello	A	B	C	D	E	Peso g	Omologazioni
MG40	29,5 mm	32 mm	32 mm	4,8 mm	Ø 4 mm	5	CE
MG50	41 mm	42 mm	42 mm	4,8 mm	Ø 4,2 mm	7	
MG60	53 mm	50 mm	50 mm	4,4 mm	Ø 4,6 mm	18	
MG80	76,6 mm	71,5 mm	71,5 mm	5,5 mm	Ø 4,6 mm	19	
MG92	90,2 mm	82,5 mm	82,5 mm	5,5 mm	Ø 4,6 mm	21	
MG12	115,2 mm	104,8 mm	104,8 mm	5 mm	Ø 4,6 mm	38	
MG15	154,5 mm	--	162 mm	6,5 mm	Ø 4,9 mm	68	
MG220	202,5 mm	212 mm	212 mm	6,5 mm	Ø 4,6 mm	120	
MG225	215,5 mm	170 mm	170 mm	9,5 mm	Ø 5,5 mm	190	
MG254	222,3 mm	174 mm	174 mm	6,5 mm	Ø 4,6 mm	189	
MG280	268 mm	208,6 mm	208,6 mm	11,5 mm	Ø 6,6 mm	250	